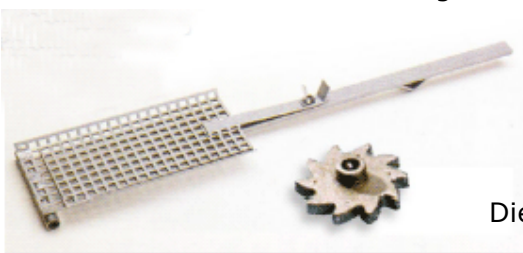
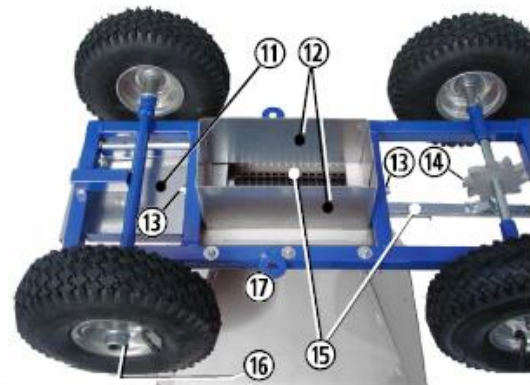


## Trockenmarkierwagen 850 V mit Rüttelsieb

### Zeichenerklärung:

1. Führungsholm
2. Behälterdeckel, feuerverzinkt
3. Stahlblechbehälter, feuerverzinkt
4. Stahlrohrrahmen, pulverbeschichtet
5. Gummigriff für Führungsholm
6. Antriebsachse für Laufräder
7. Peilstange
8. Führungsräder 260 x 85 mm  
Achse  $\varnothing$  20 mm
9. Laufräder mit Stahlfelge 260 x 85 mm  
Achse  $\varnothing$  15 mm
10. Stange zum Ein- und Ausschalten  
des Rüttelsiebes
11. Abstellschieber
12. Bleche für Streuschacht
13. Schrauben zur Befestigung des Streuschachtes
14. Schnäpperrad
15. Rüttelsieb verstellbar
16. Stellringe für Führungsräder  
20 mm  $\varnothing$  Bohrung
17. Öse für die Kreismarkierung



Dieser Trockenmarkierwagen ist robust und zuverlässig gebaut.  
Er hat praktisch keine Verschleißteile.

Bewegliche Teile, wie z.B. Laufbüchsen, Scharniere gelegentlich etwas einfetten bzw. einölen. In diesem Trockenmarkierwagen können Kreide, Kalk oder Sägemehl verwendet werden.

### **Sie erhalten eine anspruchsvolle Markierung, wenn Sie folgende Punkte beachten:**

- Verwenden Sie nur sauberes Streugut – Streugut sieben!
- Verwenden Sie vor allem nur trockenes Streugut, denn bei feuchtem Material kann sich, trotz Rüttler, das Rüttelsieb zusetzen – außerdem wird keine gleichmäßige Streuung erreicht
- Rasenplätze vor dem Markieren mähen, denn bei zu hohem Gras erzielen Sie keine sauberen und gleichmäßigen Markierungslinien