

## Allgemeine Sicherheitshinweise für die Nutzung von Sportgeräten

Die folgenden Sicherheitshinweise sind bei der Montage, Nutzung und Wartung des Sportgeräts unbedingt zu beachten. Sie dienen Ihrer Sicherheit und der Vermeidung von Schäden. Lesen Sie diese Hinweise sorgfältig und bewahren Sie sie für spätere Bezugnahme auf.

- **Zweckbestimmung**  
Dieses Sportgerät ist ausschließlich für die Sportart Fußball, Hallenfußball, Handball, Hallenhockey, Feldhockey, Badminton, Tennis, Volleyball, Basketball, Streetball, Wasserball oder die angegebene Sportart konstruiert. Eine Nutzung für andere Zwecke ist nicht zulässig und kann zu Schäden oder Unfällen führen.
- **Überprüfung vor Nutzung**  
Prüfen Sie vor jeder Nutzung, ob alle Verbindungen des Sportgeräts korrekt befestigt und sicher angezogen sind. Wiederholen Sie diese Prüfung regelmäßig während des Gebrauchs und vor jeder erneuten Benutzung.
- **Standsicherheit**  
Sorgen Sie dafür, dass das Sportgerät jederzeit gegen Umkippen und ungewolltes Verschieben gesichert ist. Verwenden Sie ausschließlich dafür vorgesehene Sicherungselemente.
- **Kein Klettern**  
Das Sportgerät, seine Anbauteile und jegliches Zubehör sind nicht zum Klettern geeignet. Klettern kann zu schweren Verletzungen oder Beschädigungen führen.
- **Nutzung der Netzhaken**  
Die Netzhaken dürfen ausschließlich für die Montage des Netzes verwendet werden. Jede andere Verwendung ist unzulässig.
- **Sicherer Umgang mit Netzen**  
Wenn das Sportgerät mit einem Netz geliefert wird, darf dieses Netz nur mit dem zugehörigen Sportgerät verwendet werden. Netze sind nicht zum Klettern geeignet. Achten Sie darauf, dass sich keine Personen oder Gegenstände im Netz verfangen können.
- **Basketballringe und -körbe**  
Basketballringe und -körbe sind nicht zum Klettern oder Hängen geeignet. Unsachgemäße Nutzung kann zu Verletzungen oder Schäden am Gerät führen.
- **Keine unzulässigen Anbauten**  
Bringen Sie keine zusätzlichen Elemente an, die die Sicherheit des Sportgeräts beeinträchtigen könnten. Bei Unsicherheiten wenden Sie sich an den Hersteller oder Ihren Händler.
- **Verwendung von Zubehör**  
Verwenden Sie ausschließlich das vom Hersteller vorgesehene Zubehör zur Sicherung und Nutzung des Sportgeräts. Bei Fragen zur Kompatibilität wenden Sie sich bitte an Ihren Händler oder den Hersteller.
- **Regelmäßige Wartung**  
Führen Sie regelmäßig Inspektionen des Sportgeräts durch, um Verschleiß, Beschädigungen oder Lockerungen frühzeitig zu erkennen. Tauschen Sie beschädigte Teile unverzüglich aus.
- **Einhalten der Normen**  
Dieses Produkt entspricht den Sicherheitsanforderungen gemäß EN-Normen (748, 749, 750, 1270, 1271, 1509, 13451-7, 15312, 16579 etc.). Halten Sie sich an diese Vorgaben, um maximale Sicherheit zu gewährleisten.

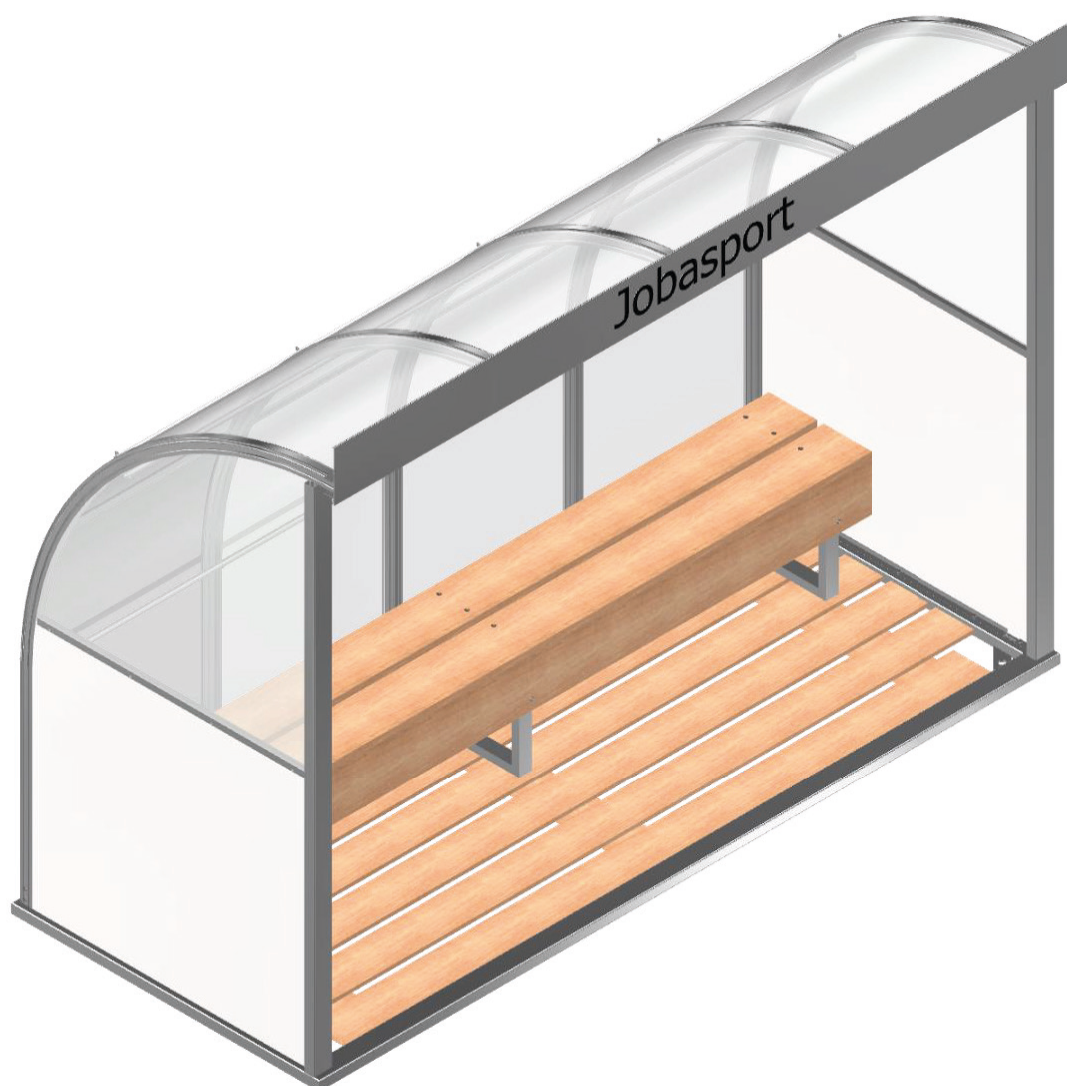
**Wichtiger Hinweis:** Der Hersteller übernimmt keine Haftung für Schäden oder Verletzungen, die durch unsachgemäße Montage, Nutzung oder Wartung des Sportgeräts entstehen.

# Montageanleitung

## Spielerkabine „Europa 2,95m“

Art.-Nr. 50495 mit Rückwand aus Polycarbonat Doppelstegplatten

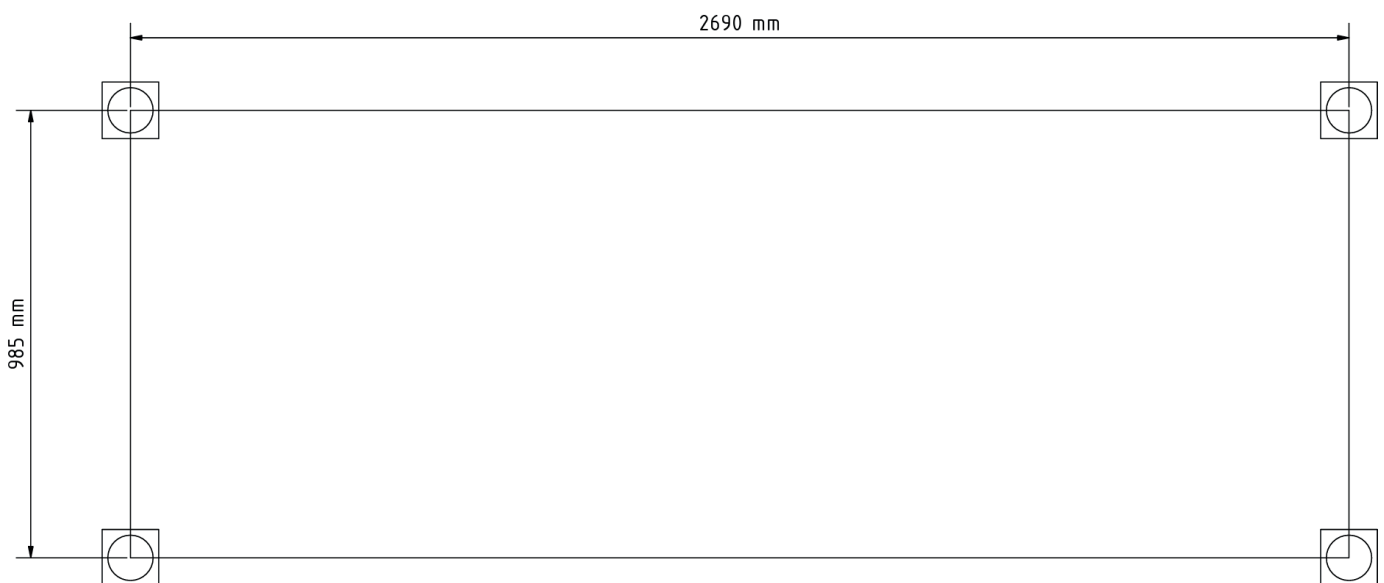
Art.-Nr. 50497 mit Rückwand aus Acryl



## Wichtiger Hinweis:

Eine temporäre Aufstellung der Trainer- und Spielerkabine kann ohne Verankerung erfolgen, sofern Sie nach dem Spielbetrieb an einem sicheren und windgeschützten Lagerort gestellt wird.

Bei einer dauerhaften Aufstellung der Trainer- & Spielerkabine ist eine zuverlässige Bodenverankerung über ein 4-Punkt- Fundament zu erfolgen.



## Besonderer Hinweis für Sturm- und Orkan-Wetterlage:

Durch die offene Bauweise der Trainer- & Spielerkabine wirkt diese wie ein Segel.


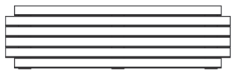

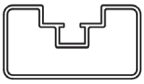

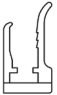
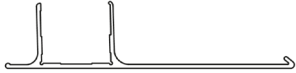
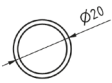
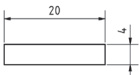
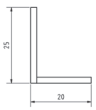
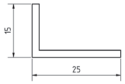

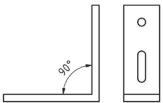
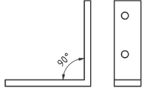

Daher ist bei Sturm- oder Orkanwarnung die Trainer- & Spielerkabine aus der Verankerung zu lösen und windgeschützt zu lagern.

Für mögliche Schäden durch Sturm- oder Orkanwetter übernehmen wir als Hersteller keine Haftung.


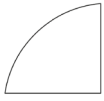


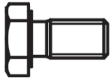
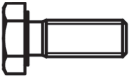






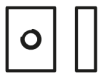

Wir empfehlen hierfür eine entsprechende Versicherung abzuschließen.

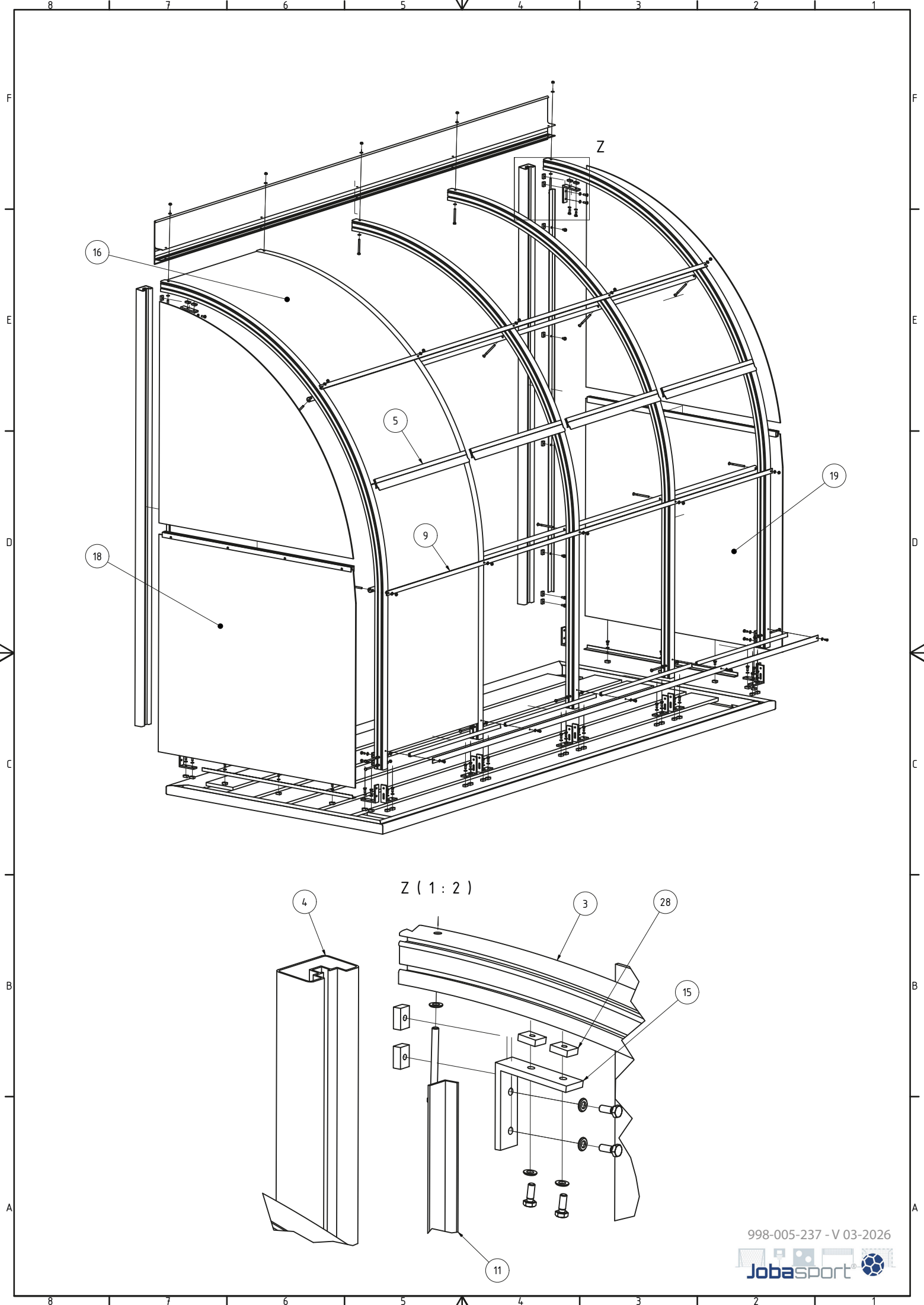
## Stückliste

### Montage: Spielerkabine Europa 2,95m

Pos.-Nr.	Stück	Darstellung	Beschreibung	Bezeichnung
1	1		Bodenrahmen	
2	1		Holzbodenrost	
3	5		Bogenprofil	
4	2		Seitenstütze	Waba lang
5	4		Stoßleiste	
6	4		Randleiste	
7	1		Blende	
8	2		Pfettenrohr	
9		Flach 20 x 4 x 2860		
10	1		Winkel 25 x 20 x 2860	
11	2		Winkel 25 x 15 x 2 x 1850	
12	2		Winkel 25 x 15 x 2 x 840	
13	8		Winkel 80 x 80 x 6 x 30	
14	4		Winkel 90° - 80 x 80 x 25	Außermittig
15	2		Winkel 83° - 80 x 80 x 25	Außermittig

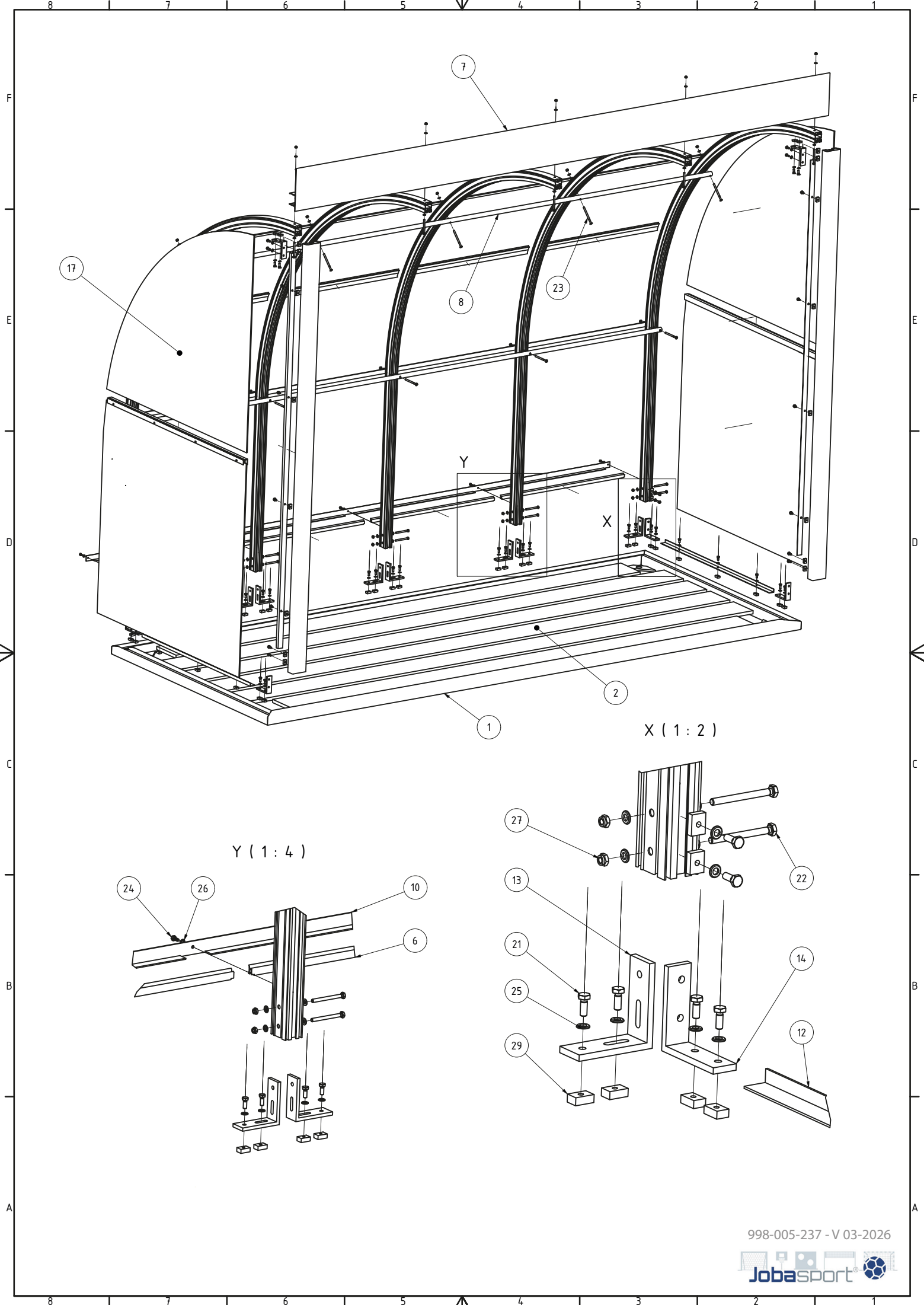
# Stückliste

Pos.-Nr.	Stück	Darstellung	Beschreibung	Bezeichnung
16	8		Dachplatten 696 x 1340	
17	2		Giebelplatten 1100 x 1000 - rund geschnitten	
18	1		Kunststoffplatte mit H-Profil	rechts
19	1		Kunststoffplatte mit H-Profil	links
20	14		Sechskantschraube - M6 x 12	DIN 933
21	40		Sechskantschraube - M6 x 16	DIN 933
22	15		Sechskantschraube - M6 x 65	DIN 933
23	10		Senkschraube - M6 x 75	DIN 964
24	5		Blechschaube 4,8 x 16	DIN 7976
25	98		Unterlegscheibe - 6,4	DIN 125
26	5		Fächerscheibe - A5 x 3	DIN 6798
27	25		Sechskantmutter - M6	DIN 985
28	8		Mutterstück M6 - 15 x 20 x 6	Flach
29	16		Mutterstück M6 - 13 x 20 x 8	Standard
30	4		Erdnagel	
31	1		Silikon-Kartusche	

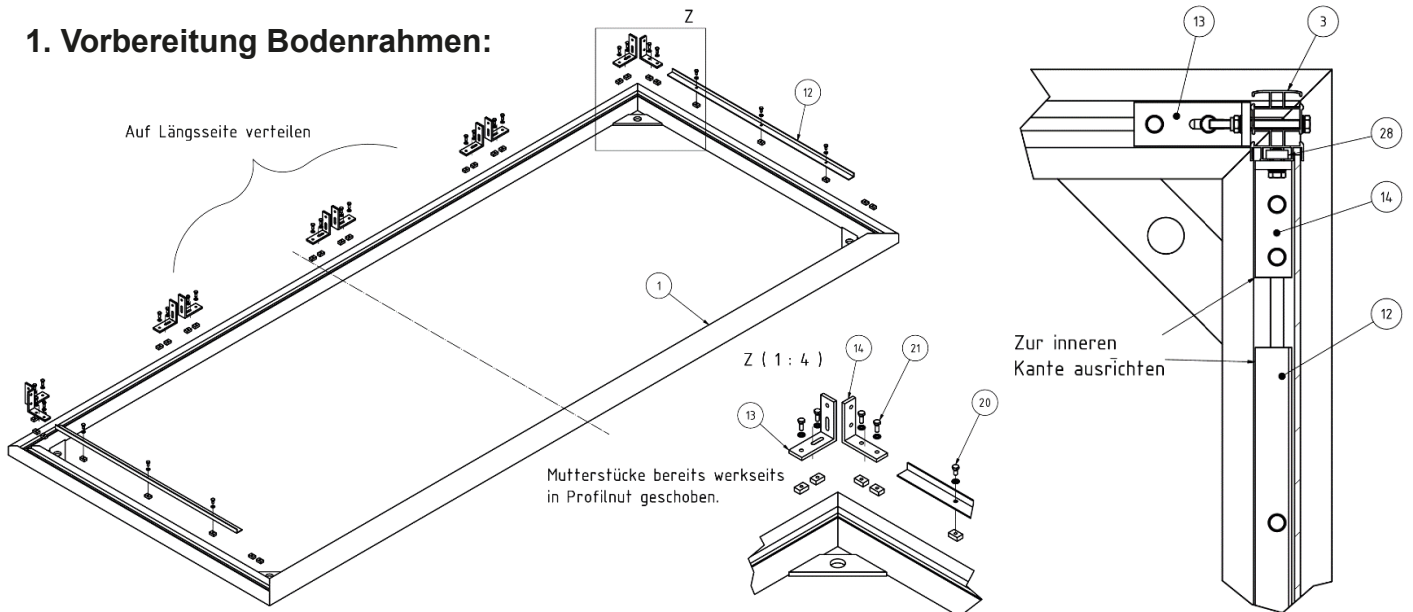


998-005-237 - V 03-2026



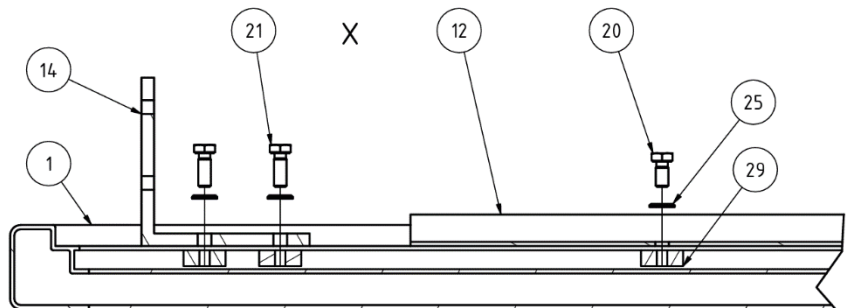
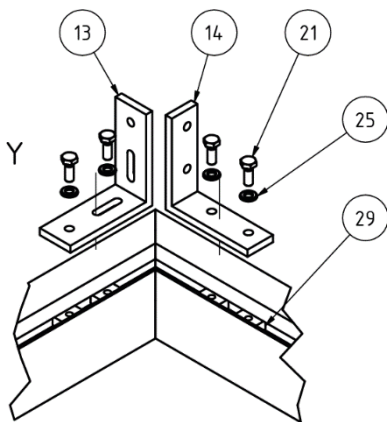


## 1. Vorbereitung Bodenrahmen:



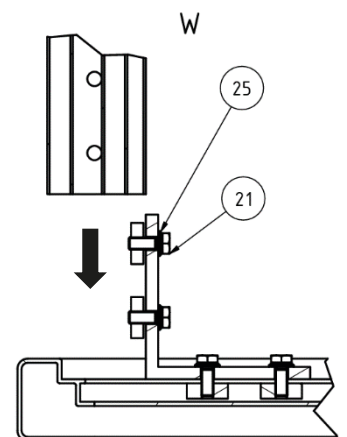
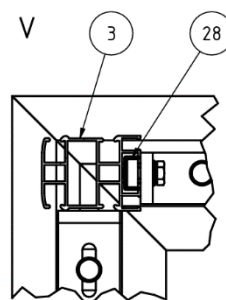
**Achtung:** Alle Winkel zur späteren Justierung nur leicht festziehen

- Befestigen Sie jeweils einen außermittigen Winkel 90° (Pos. 14) in der kürzeren Seite des Bodenrahmens (**s.o. & Detail Y**)
- Montieren Sie alle breiten Winkel (Pos. 13) in gleicher Weise auf der Längsseite
- Montieren Sie die 840 mm langen Winkel (Pos. 12) (s. **Detail X**)

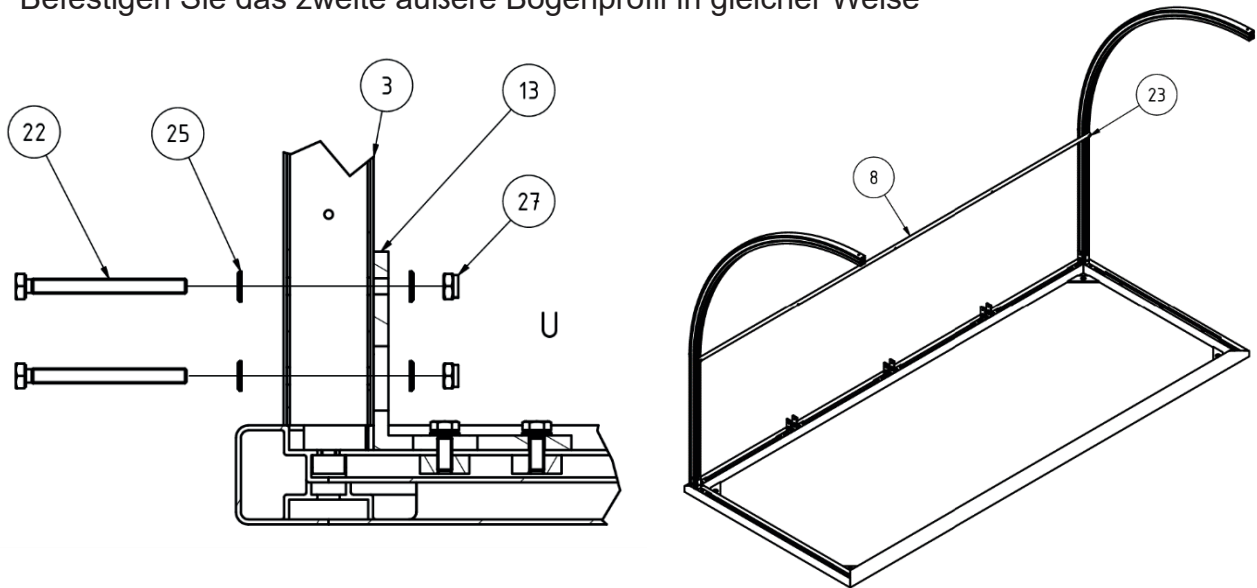


## 2. Montage äußerer Bogenprofile:

- Montieren Sie jeweils zwei flache Mutterstücke (Pos. 28) an den Winkeln 90° (Pos. 14) (**s. Detail W**)
- **Achtung:** Fixieren Sie die Sechskantschrauben M6 x 16 (Pos. 21) vorerst leicht in den Mutterstücken
- Montieren Sie das Bogenprofil (Pos. 3) auf den Bodenrahmen, sodass die flachen Mutterstücke in die Nut des Bogenprofils gleiten (**s. Detail W & V**)

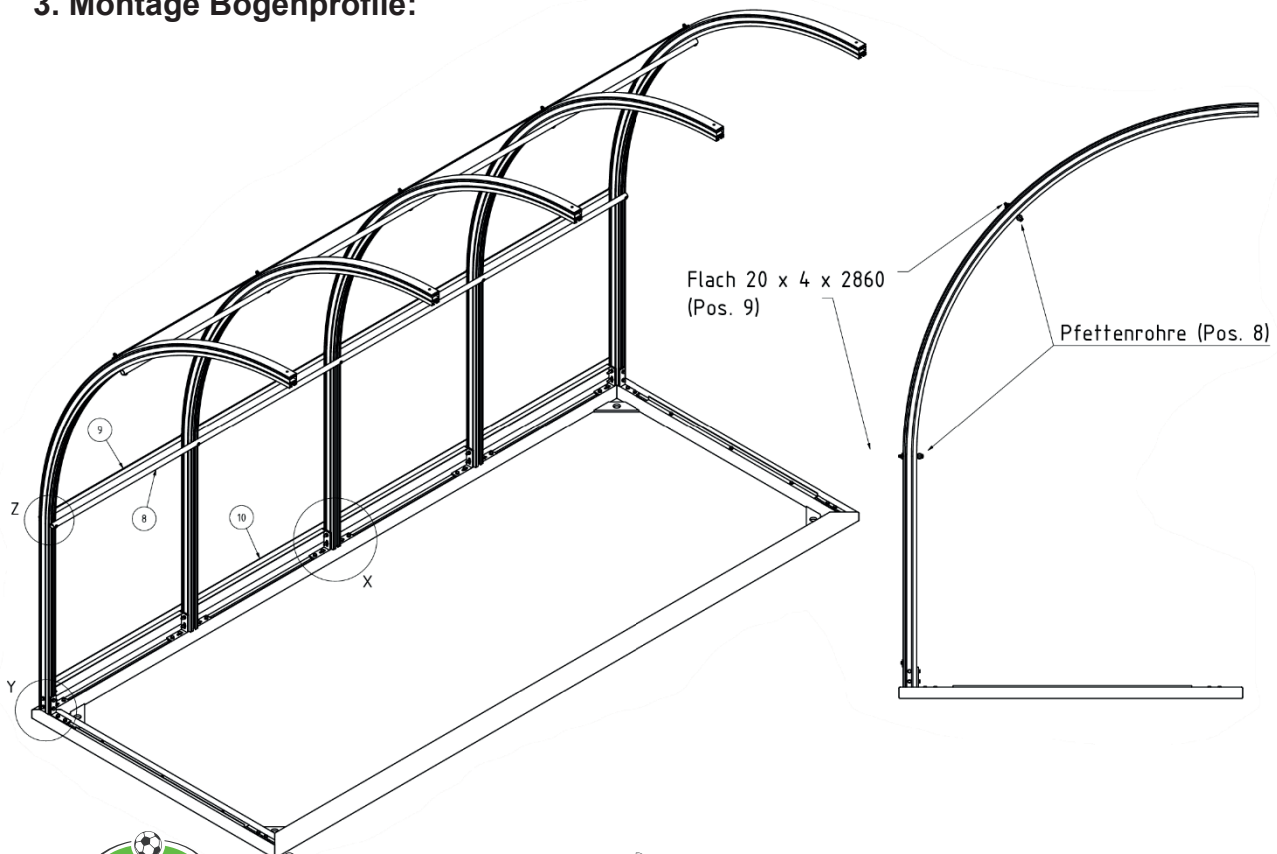


- Befestigen Sie die Sechskantschrauben M6 x 65 (Pos. 22) mit **jeweils** zwei Unterlegscheiben (Pos. 25) und einer Sechskantmutter (Pos. 27) (**s. Detail U**)
- **Achtung:** Sechskantschrauben M6 x 65 von außen nach innen montieren
- Befestigen Sie das zweite äußere Bogenprofil in gleicher Weise

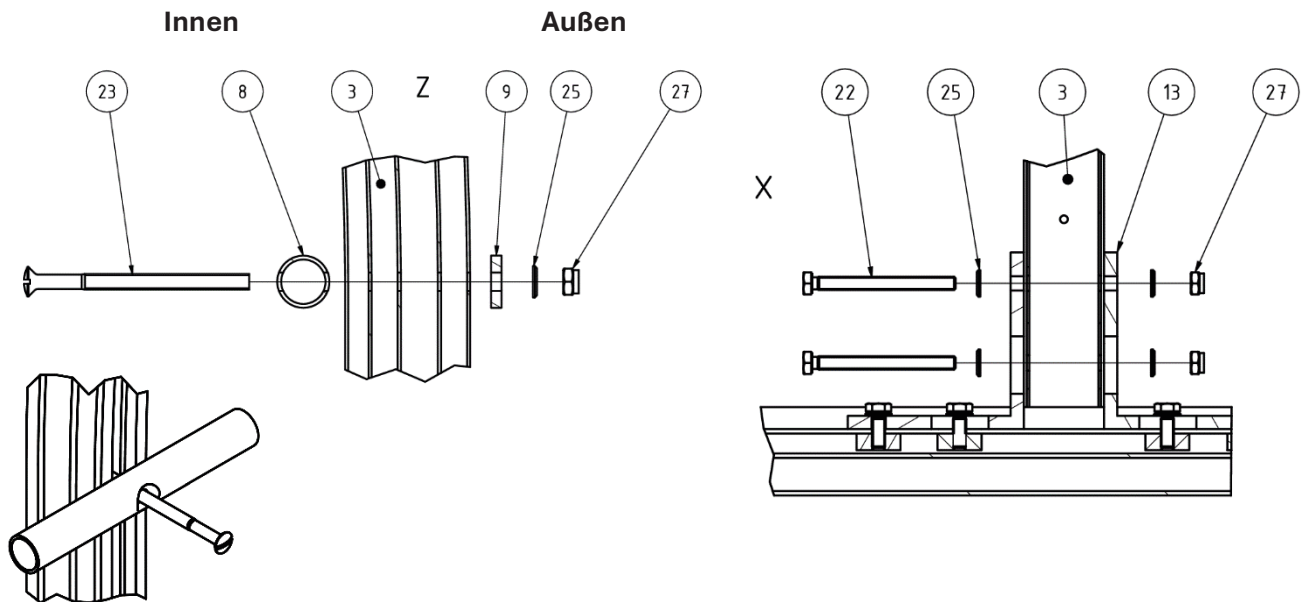


- Zur vereinfachten Positionierung der restlichen Bogenprofile, befestigen Sie das untere Pfettenrohr (Pos. 8) mittels zweier Senkschrauben M6 x 75 (Pos. 23) mit den äußeren Bogenprofilen
- **Achtung:** Senkschrauben von innen nach außen befestigen und vorerst **nicht** festschrauben!

### 3. Montage Bogenprofile:

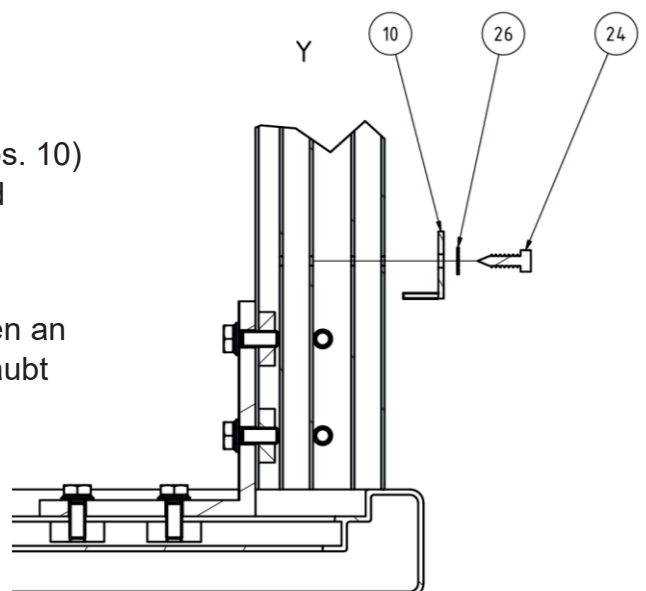


- Richten Sie die restlichen Bogenprofile nach dem Lochbild des Pfettenrohrs aus
- Montieren Sie die Bogenprofile mit den bereits am Bodenrahmen befestigten breiten Winkeln (Pos. 13) (siehe **Detail X**)
- Befestigen Sie die Sechskantschrauben M6 x 65 (Pos. 22) mit **jeweils** zwei Unterlegscheiben (Pos. 25) und einer Sechskanmutter (Pos. 27) (**s. Detail X**)



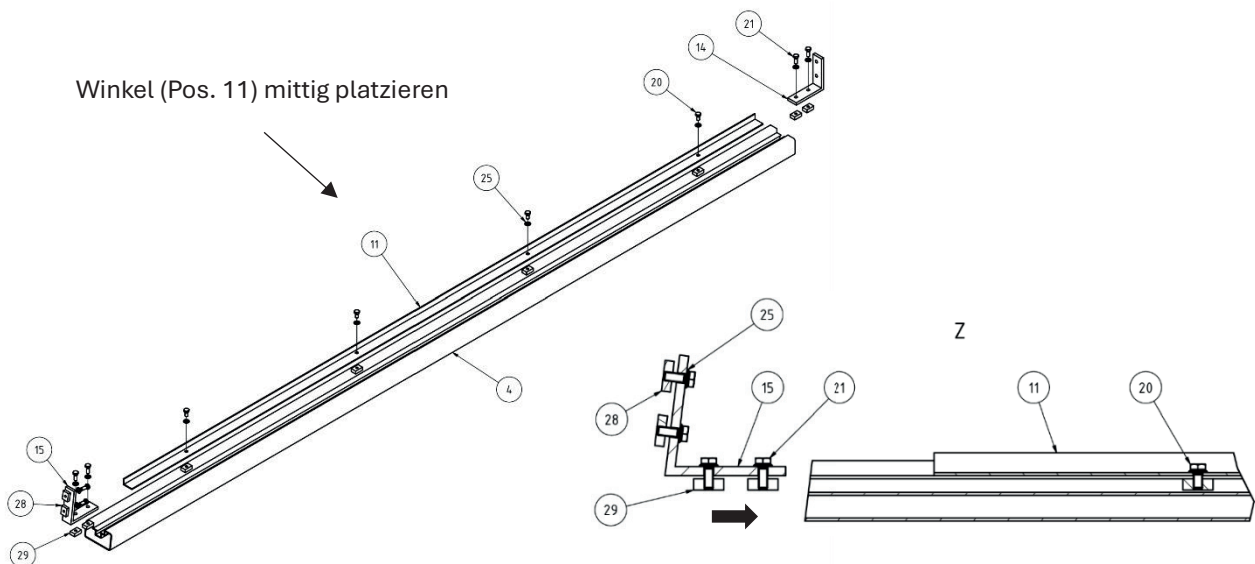
- Befestigen Sie nun das bereits angebrachte Pfettenrohr (Pos. 8) mit den Bogenprofilen und dem Flach 20 x 4 x 2860 (Pos. 9)
- Verwenden Sie zur Befestigung die Senkschrauben M6 x 75 (Pos. 23), Unterlegscheiben (Pos. 25) und Sechskanmuttern (Pos. 27)
- **Achtung:** Das Pfettenrohr wird an der Innenseite der Spielerkabine montiert und das Flach 20 x 4 x 2860 an der Außenseite
- Anschließend wird das obere Pfettenrohr in gleicher Weise befestigt

- Befestigen Sie den Winkel 25 x 20 x 2860 (Pos. 10) mittels Blechschrauben 4,8 x 16 (Pos. 24) und Fächerscheiben A5 x 3 (Pos. 26) mit den Bogenprofilen (**s. Detail Y**)
- **Achtung:** Der Winkel (Pos. 10) wird von außen an den werkseits gefertigten Bohrungen verschraubt

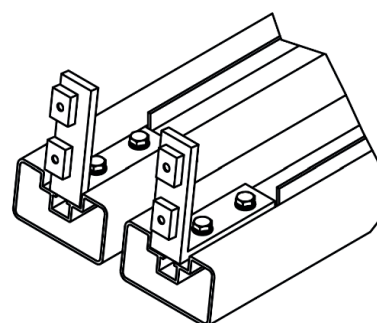
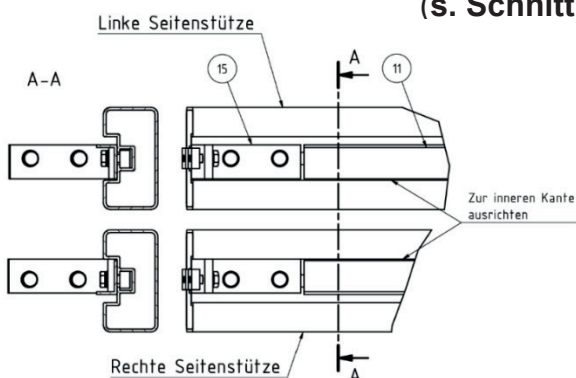


#### 4. Vorbereitung der Seitenstützen:

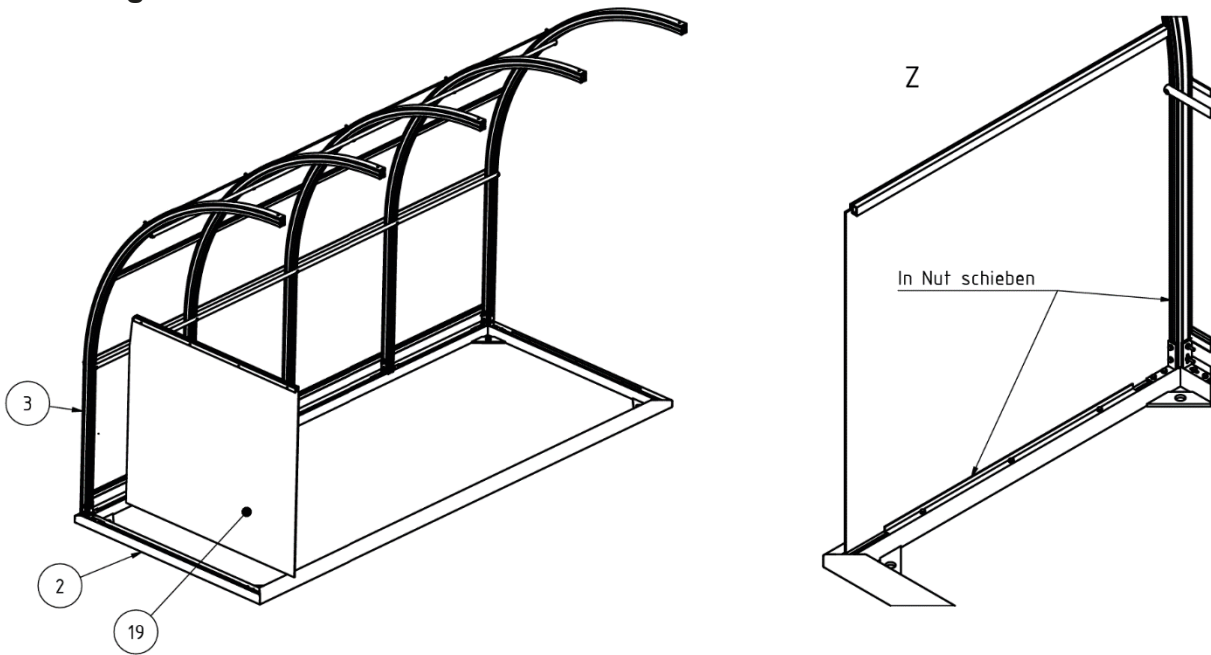
- Legen Sie die Seitenstützen (Pos. 4) nebeneinander auf den Boden
- Bestücken Sie die schrägen Winkel 83° (Pos. 15) **jeweils** mit vier Unterlegscheiben (Pos. 25), Sechskantschrauben M6 x 16 (Pos. 21), zwei **flachen** Mutterstücken (Pos. 28) sowie zwei Mutterstücken Typ Standard (Pos. 29)
- **Achtung:** Fixieren Sie die Schrauben in den Mutterstücken vorerst leicht
- Anschließend bestücken Sie die letzten Winkel 90° (Pos. 14) **jeweils** mit zwei Unterlegscheiben (Pos. 25), Sechskantschrauben M6 x 16 (Pos. 21) und **zwei** Mutterstücken Typ Standard (Pos. 29)
- Schieben Sie jetzt vier Mutterstücke Typ Standard (Pos. 29) in die Nuten der Seitenstützen
- Richten Sie die Mutterstücke den Bohrungen des 1850 mm Winkels (Pos. 11) entsprechend aus, legen Sie dazu den Winkel auf die Seitenstütze



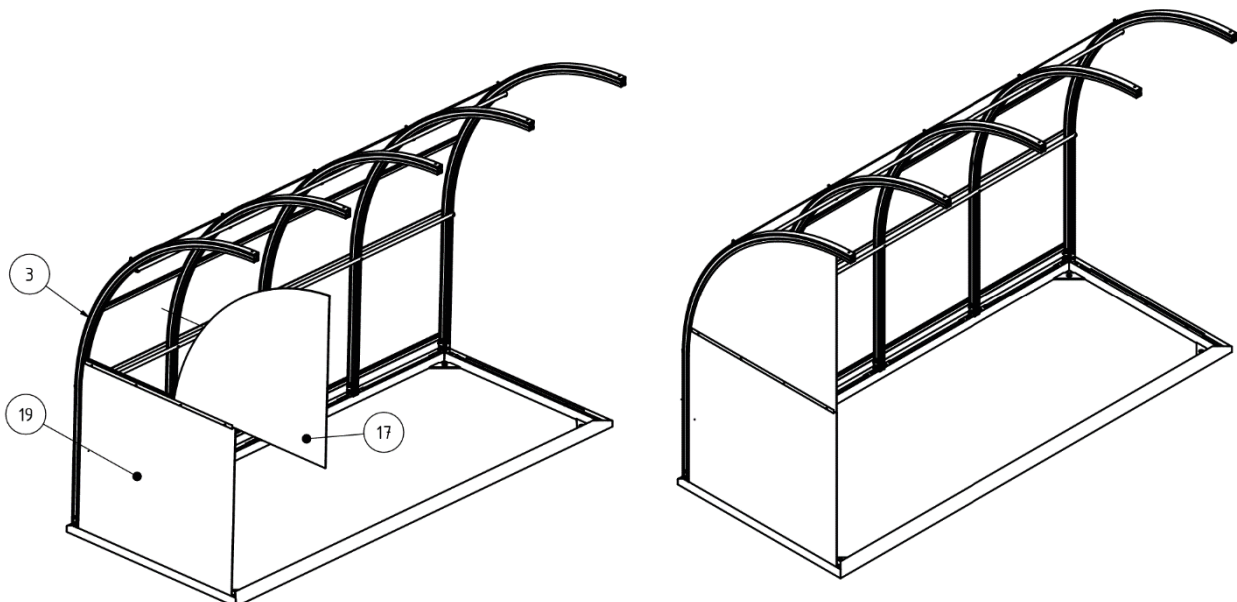
- Montieren Sie den 1850 mm Winkel (Pos. 11) mittels Unterlegscheiben (Pos. 25) und Sechskantschrauben M6 x 12 (Pos. 20) in der Nut der Seitenstützen
- Schieben Sie nun die Winkel mit den Mutterstücken Typ Standard (Pos. 29) in die Nuten der beiden Seitenstützen (Pos. 4) (**s. Detail Z**)
- **Achtung:**
  - Die Sechskantschrauben zur Justierung leicht festziehen
  - Die schrägen Winkel 83° (Pos. 15) werden in einer Ebene an der abgeschrägten Seite der Seitenstütze befestigt (**s. Detail Z**)
  - Richten Sie alle Winkel zur Innenseite der Spielerkabine aus (**s. Schnitt A-A**)



## 5. Montage der linken Seitenwand:

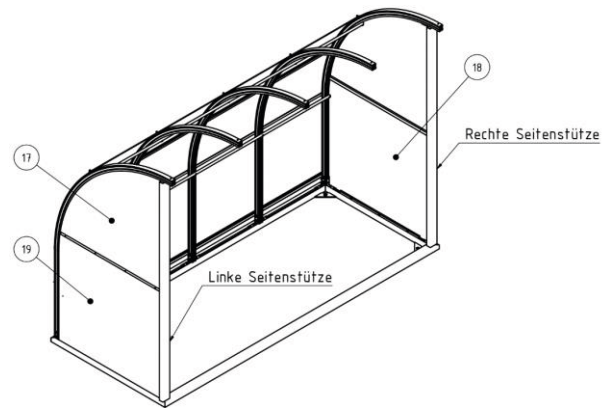


- **Unterscheidung der Kunststoffplatten:**
  - Die abgeschrägte Fläche wird jeweils in Richtung des Bogenprofils geschoben
  - Das Rechteckrohr befindet sich jeweils an der Innenseite der Spielerkabine
- Schieben Sie die Kunststoffplatte (Pos. 19) in die Nuten der linken Seite des Bodenrahmens (Pos. 1) und des Bogenprofils (Pos. 3) (**s. Detail Z**)

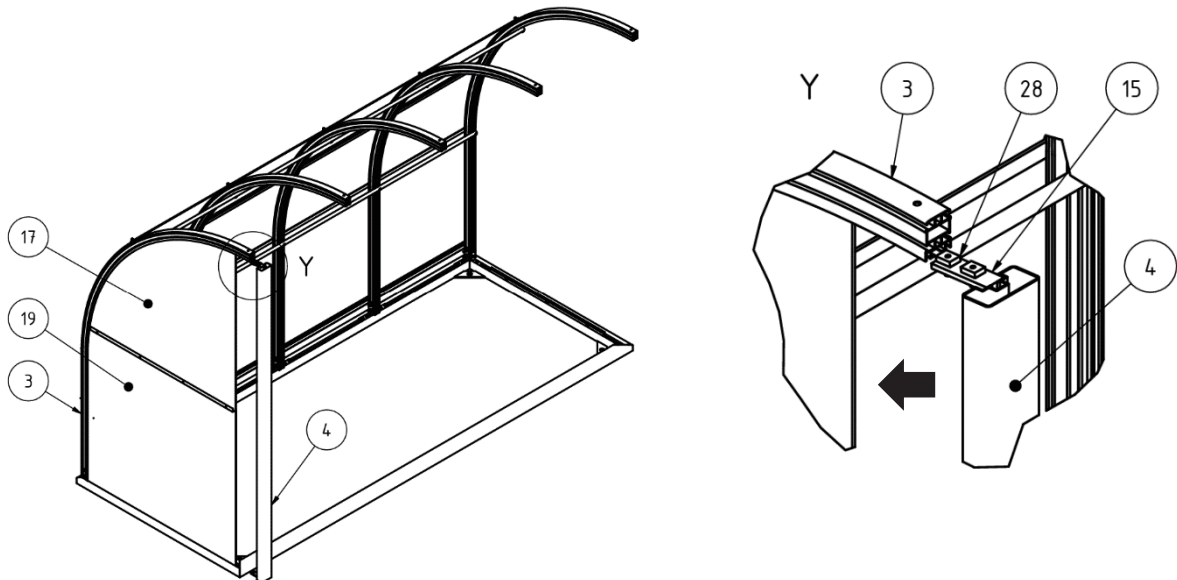


- Entfernen Sie die Schutzfolie der Giebelplatte (Pos. 17) auf beiden Seiten
- Schieben Sie die Giebelplatte (Pos. 17) in das H-Profil der Kunststoffplatte (Pos. 19), bis diese gegen das Bogenprofil (Pos. 3) stößt

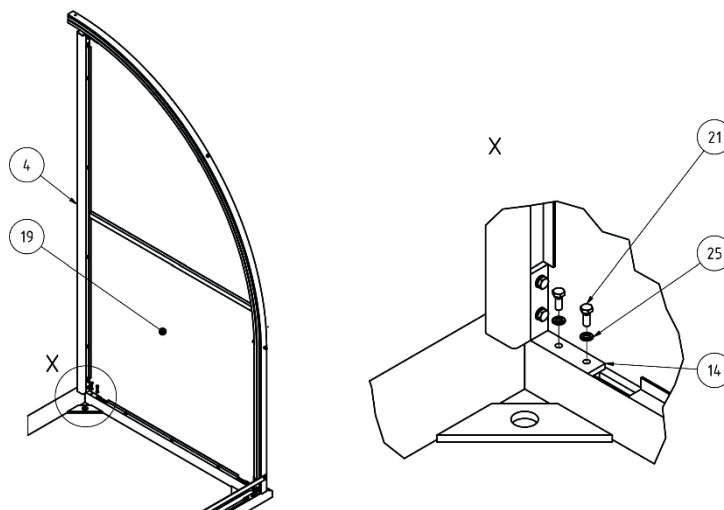
## 6. Befestigung der linken Seitenstütze:



- Die abgeschrägte Seite der Seitenstütze zeigt nach oben
- Führen Sie die flachen Mutterstücke (Pos. 28) in die Nut des Bogenprofils ein (**s. Detail Y**)
- **Achtung:** Ziehen Sie dazu das Bogenprofil leicht nach unten
- Schieben Sie die Seitenstütze so weit in Richtung des Bogenprofils, bis die Kunststoffplatte in die Nut der Seitenstütze stößt



- Verschrauben Sie den Winkel 90° (Pos. 14) mittels Unterlegscheiben (Pos. 25) und Sechskantschrauben M6 x 16 (Pos. 21) mit den werkseits eingeschobenen Mutterstücken des Bodenrahmens (**s. Detail X**)
- Ziehen Sie die Sechskantschrauben des schrägen Winkels 83° (Pos. 15) fest

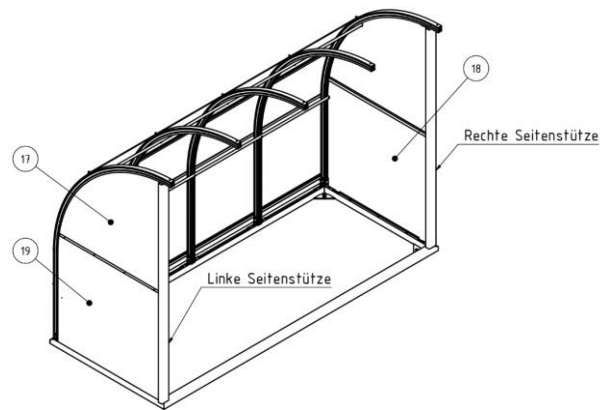


## 7. Montage der rechten Seitenwand:

- Wiederholen Sie analog Schritt 5.

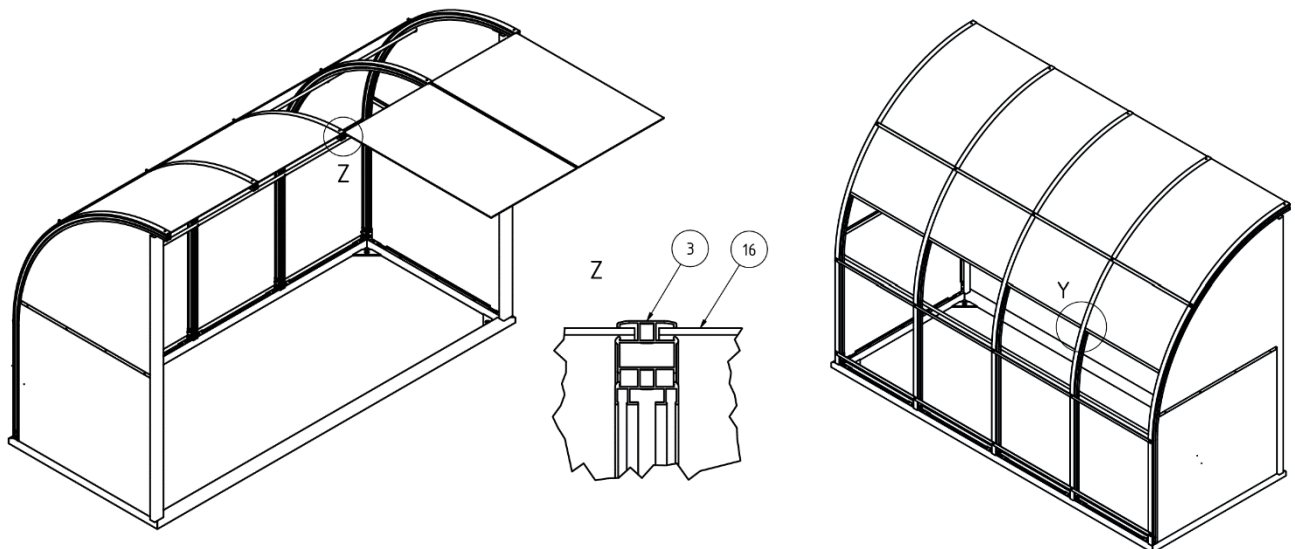
## 8. Montage der rechten Seitenstütze:

- Wiederholen Sie analog Schritt 6.

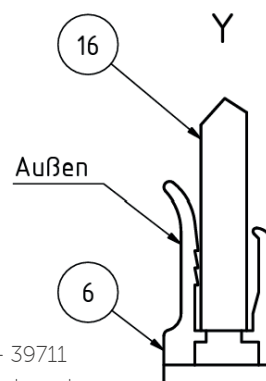


- **Achtung:** Justieren Sie vor der Montage der Dachplatten (Pos. 16) nochmals alle Winkel und ziehen Sie die Sechskantschrauben fest

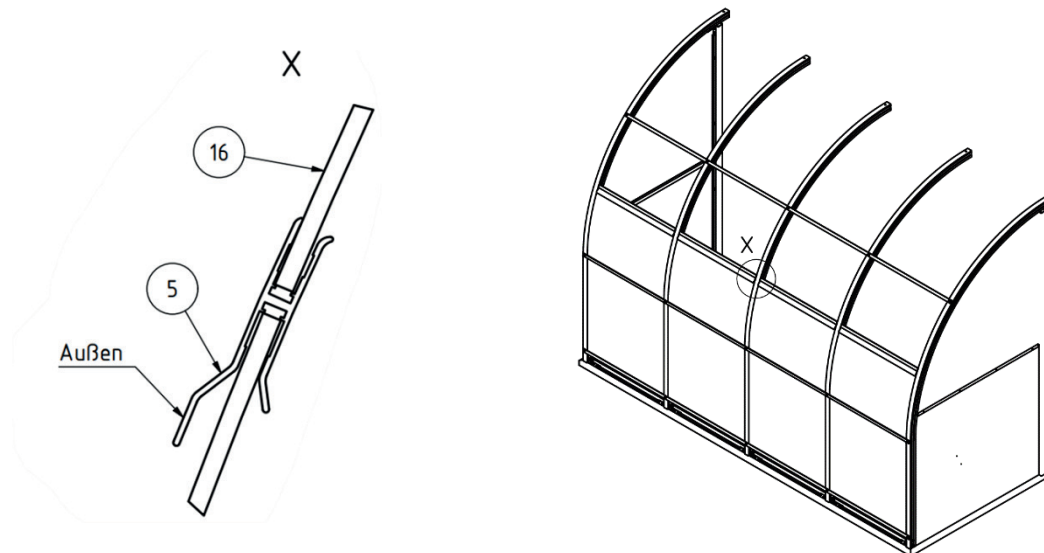
## 9. Montage der Dachplatten:



- **Achtung:** Ziehen Sie vor Montage die Schutzfolien ab
  - Ausführung mit Polycarbonat Doppelstegplatten → blaue Folie weist nach außen
  - Ausführung mit Acrylglas → Seiten identisch
- Schieben Sie die ersten vier Dachplatten (Pos. 16) in die obere Nut der Bogenprofile ein (**s. Detail Z**)
- **Achtung:** Eine vereinfachte Montage wird durch stückweises Vorrücken der Dachplatten erreicht
- Montieren Sie nun die vier Randleisten (Pos. 6) an der Unterseite der Dachplatten (**s. Detail Y**)

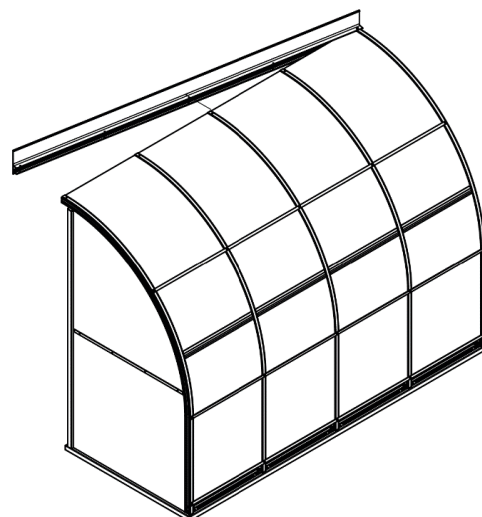
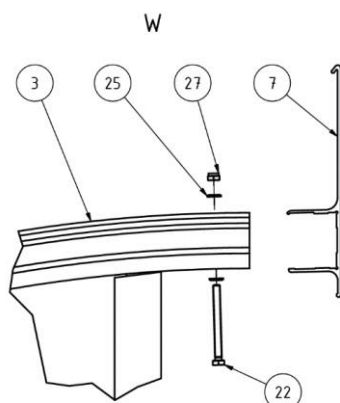


- Schieben Sie jetzt die Dachplatten weiter nach unten, bis die Randleisten (Pos. 6) auf dem bereits montierten Winkel aufliegen
- Befestigen Sie die Stoßleisten (Pos. 5) auf den eingeschobenen Dachplatten (Pos. 16) (**s. Detail X**)
- Schieben Sie die restlichen Dachplatten ein, bis diese in die Stoßleisten drücken



## 10. Montage der Blende:

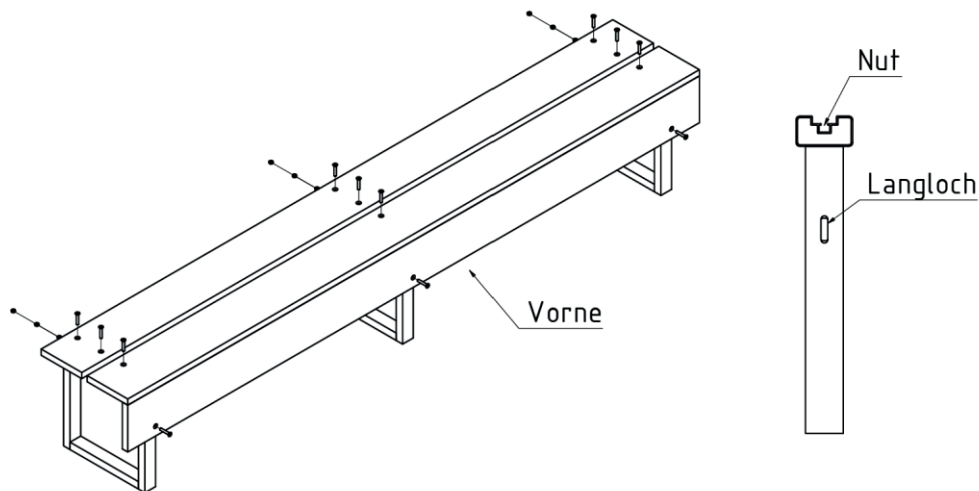
- Schieben Sie die Blende (Pos. 7) in ein äußeres Bogenprofil (Pos. 3)
- Befestigen Sie die Blende mittels Unterlegscheiben (Pos. 25) Sechskantschraube M6 x 65 (Pos. 22) und Sechskantmutter (Pos. 27) (**s. Detail W**)
- **Achtung:** Stecken Sie die Sechskantschraube von innen nach außen in das Bogenprofil (Pos. 3)
- Schieben Sie nun die Blende (Pos. 7) stückweise in die Bogenprofile (Pos. 3) und befestigen Sie diese in gleicher Weise
- Legen Sie das Holzbodenrost (Pos. 2) in die freie Fläche des Bodenrahmens
- Spritzen Sie die Verbindungsflächen der Seitenwände mit dem H-Profilen und die der Stoßleisten mit den Dachplatten mit Silikon dicht



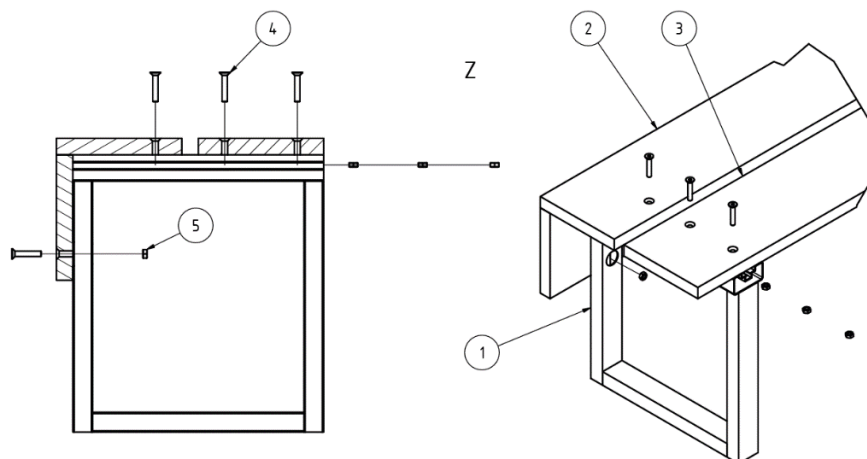
## Montage Sitzbank 2,95m



Stückliste			
Pos.-Nr.	Stück	Beschreibung	Bezeichnung
1	3	Gestell	
2	1	Sitzbrett vorne	
3	1	Sitzbrett	
4	12	Senkschraube - M8 x 45	DIN 7991
5	12	Sechskantmutter - M8	DIN 934



- Richten Sie die drei Gestelle (Pos. 1) den Bohrungen der Sitzbretter (Pos. 2,3) entsprechend aus
- **Achtung:** Die Seite des Gestells (Pos. 1) mit dem Langloch zeigt nach vorne



- Schieben Sie jeweils drei Sechskantmuttern (Pos. 5) in die Nuten der Gestelle (**s. Detail Z**)
- Legen Sie die Sitzbretter bündig an die Gestelle
- Montieren Sie die Sitzbretter mittels Senkschrauben M8 x 45 (Pos. 4) und eingeschobenen Sechskantmuttern (Pos 5)
- Befestigen Sie die Vorderseite der Sitzbretter, indem Sie jeweils eine Sechskantmutter durch die hintere Bohrung der Gestelle halten und mit der Senkschraube von vorne verschrauben (**s. Detail Z**)