

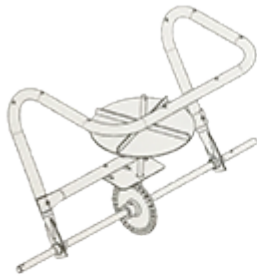
Montageanleitung Anhänger Tellerstreuer 56 Ltr

Art.Nr.: G310-108-008



Lieferumfang

1x Rahmenbaugruppe



1x Kupplungsrohr



2x Stange



1x Gitter



2x Räder



1x Kunststofftrichter



1x Abdeckplane



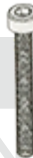
3x Sechskant-
schraube M6x35



7x Sechskant-
schraube M6x40



1x Innensechskant-
schraube M5x45



1x Splint Ø5x35



1x Sicherheits-
mutter M5



10x Sicherheits-
mutter M6



1x Sicherheits-
mutter M8



7x Unterlegscheibe
Ø 6mm



1x Unterlegscheibe
Ø 8mm



5x Unterlegscheibe
Ø 16mm

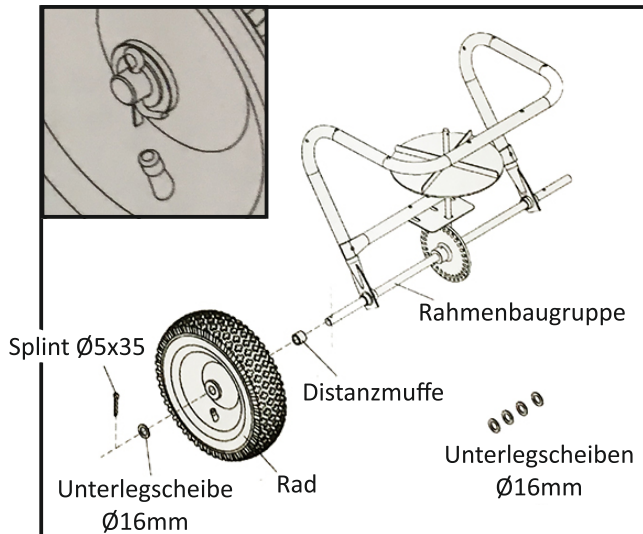


2x Distanzmuffe



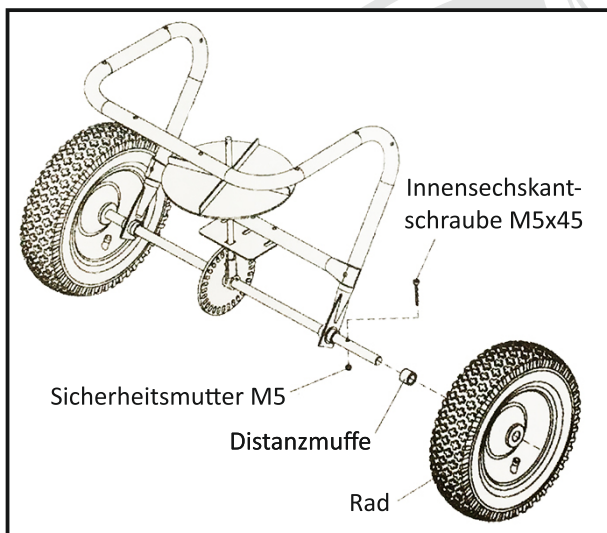
1x Splint





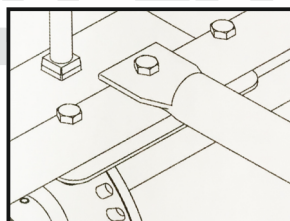
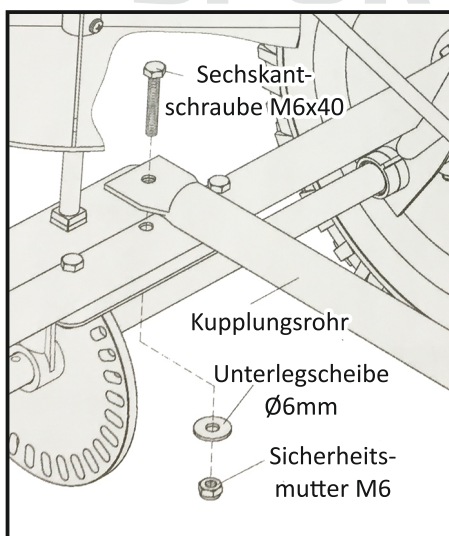
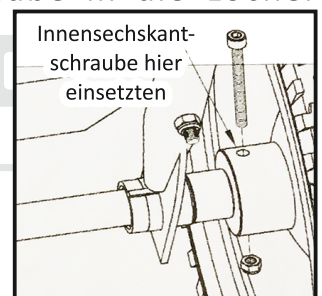
Schritt 1

Montieren Sie das Rad an die Rahmenbaugruppe. Befestigen Sie dazu die Distanzmuffe an einer Seite des Rahmenrohrs, an der Radachse. Setzen Sie dann das Rad in die Achse ein und fixieren dieses mit der Unterlegscheibe $\varnothing 16\text{mm}$ und dem Splint $\varnothing 5 \times 35$ (zur Einstellung des Abstandes zwischen Rad und Distanzmuffe können Sie die 4 Extraunterlegscheiben $\varnothing 16\text{mm}$ verwenden).



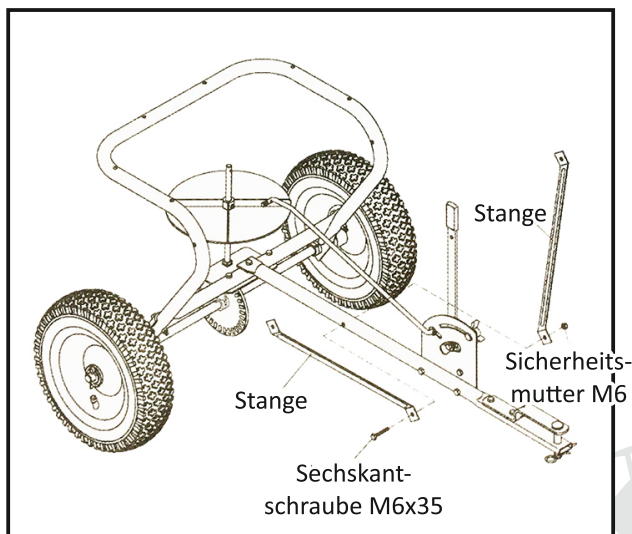
Schritt 2

Montieren Sie nun das Rad an die andere Seite der Rahmenbaugruppe. Setzen Sie die Distanzmuffe ein, bevor Sie das Rad an der Achse montieren. Befestigen Sie das Rad mit einer Innensechskantschraube M5x45 und einer Sicherheitsmutter M5. Vergewissern Sie sich, dass das Loch am Rad an das Loch in der Radachse ausgerichtet ist und befestigen Sie das Rad, indem Sie die Innensechskantschraube in die Löcher einsetzen.



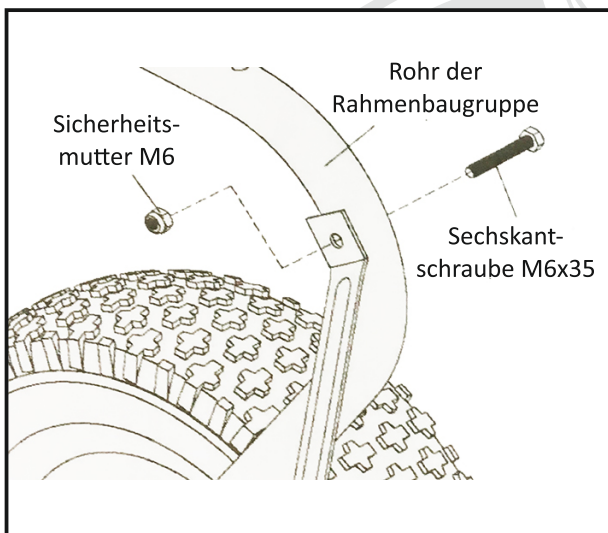
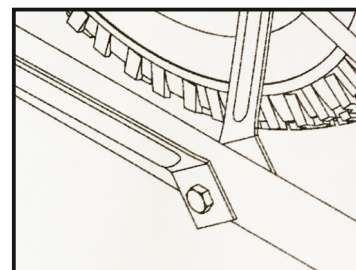
Schritt 3

Montieren Sie das Kupplungsrohr mit Hilfe der Sechskantschraube M6x40 in der Mitte der Rahmenbaugruppe. Befestigen Sie diese mit einer Unterlegscheibe $\varnothing 6\text{mm}$ und einer Sicherheitsmutter M6.



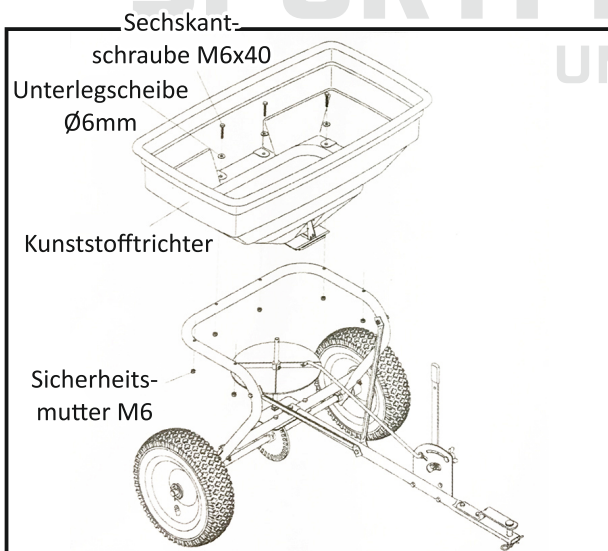
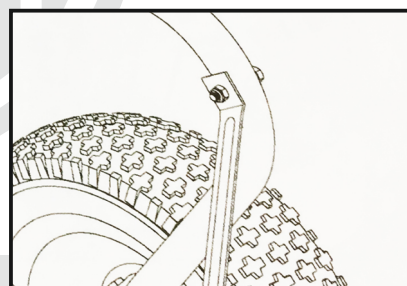
Schritt 4

Montieren Sie ein Ende der Stange in der Mitte des Kupplungsrohrs und befestigen Sie es mit einer Sechskantschraube M6x35 und einer Sicherheitsmutter M6.



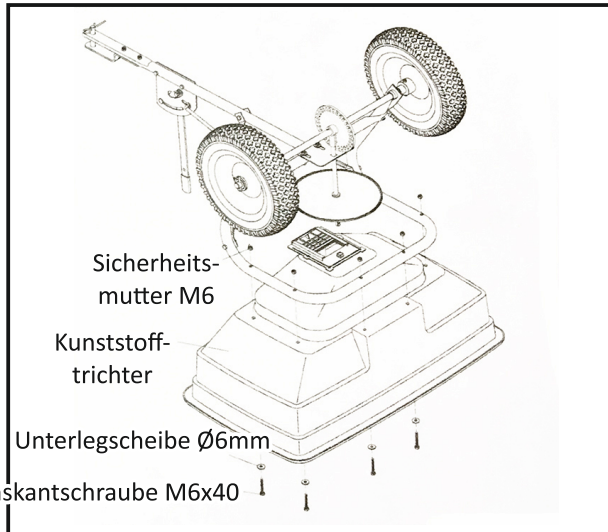
Schritt 5

Montieren Sie das andere Ende der Stangen mit einer Sechskantschraube M6x35 und einer Sicherheitsmutter M6 an der Innenseite des Rohres der Rahmenbaugruppe.



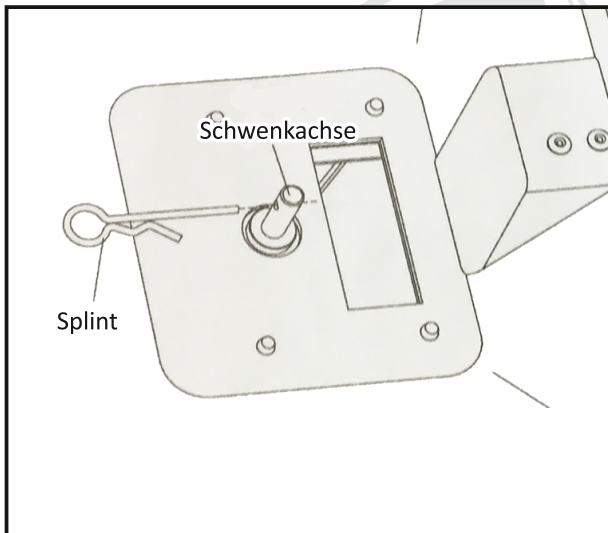
Schritt 6

Montieren Sie den Kunststofftrichter an der Rahmenbaugruppe. Vergewissern Sie sich, dass die sechs Löcher im Trichter an den Löchern in der Rahmenbaugruppe ausgerichtet sind und befestigen Sie den Trichter mit Sechskantschrauben M6x40, einer Unterlegscheibe Ø6mm und Sicherheitsmutter M6.



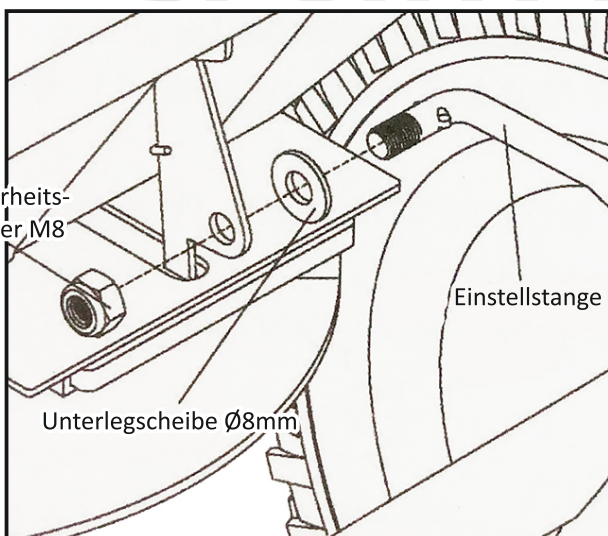
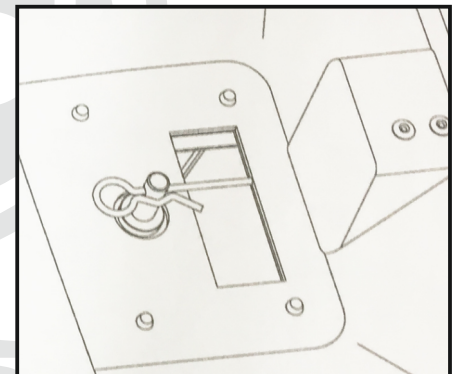
Schritt 7

siehe Schritt 6.



Schritt 8

Montieren Sie den Splint in das Loch der Schwenkachse am Kunststofftrichter.



Schritt 9

Montieren Sie die Einstellstange am Boden des Kunststofftrichters. Legen Sie die Unterlegscheibe $\varnothing 8\text{mm}$ flach an das Ende der Einstellstange, setzen Sie dann die Einstellstange in das Loch am Boden des Trichters ein und sichern Sie diese mit einer Sicherheitsmutter M8.

