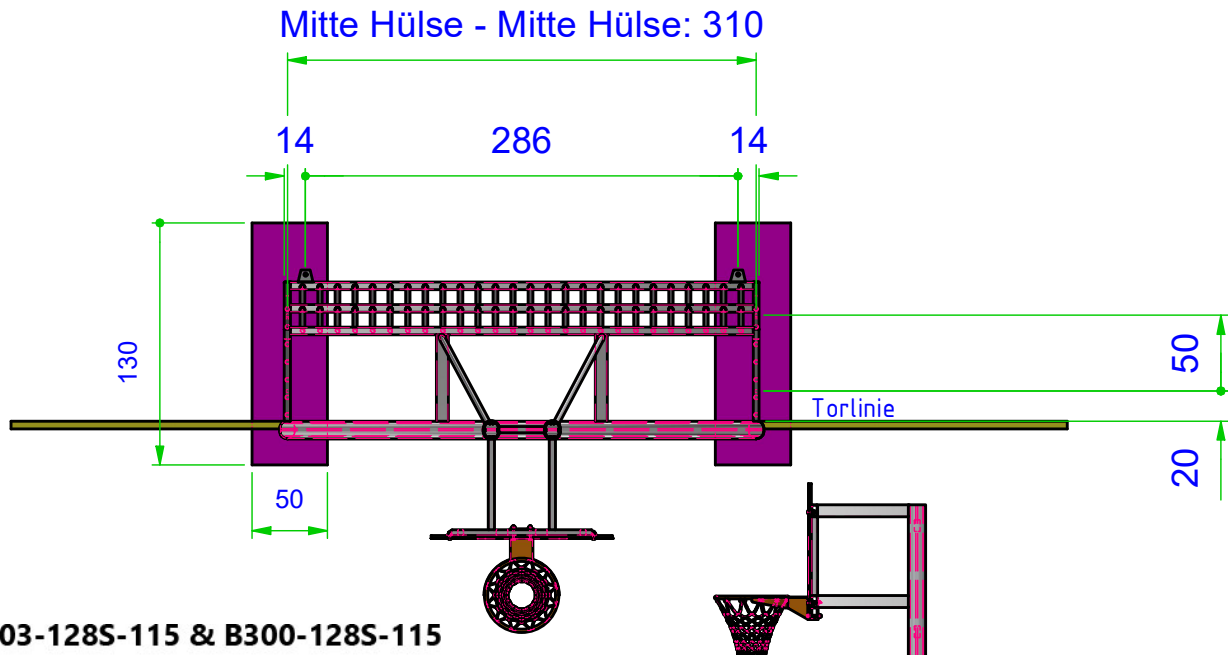


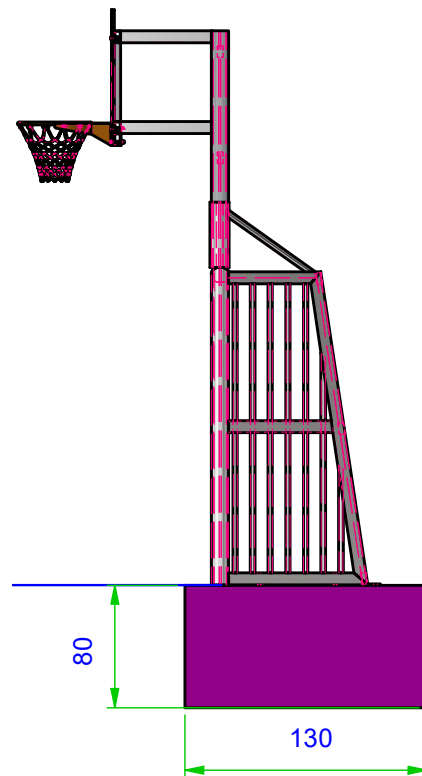
Einbauplan Bolztor 3x2m geschlossener Hinterbau, mit Basketballaufsatz Profil 100x120 oval



B303-128S-115 & B300-128S-115



Fundamentgröße
130cmx50cm+80cm
(Beton C25/30)



Hinweise

- Erdanker-Bodenhülsen sind lotrecht zu setzen
- Wir empfehlen die Erdanker-Bodenhülsen zusammen mit den Bolztoren zu setzen

Alle Maße in cm

Für dieses Dokument behalten wir uns alle Urheberrechte gemäß DIN ISO 16016 vor.			Maßstab :	Masse :
For this document we hereby reserve our COPYRIGHT according to ISO 16016.			Allgemeintoleranzen/ free size tolerances DIN ISO 2768 m	Material :
Datum	Name	Benennung :		ERP - Artikel-Nr. :
Gezeichnet		Einbauplan Bolztor 3x2m 100x120 oval geschlossener Hinterbau, mit Basketballaufsatz		
Kontrolliert		Bauteilnummer :		REV
Norm		Bolztor mit BB-Aufbau_Fundament		1
 Maschweg 80 · 49324 Melle				A4
Zeichnung erstellt auf INVENTOR 2024. Änderungen nur durch Konstruktionsabteilung.				