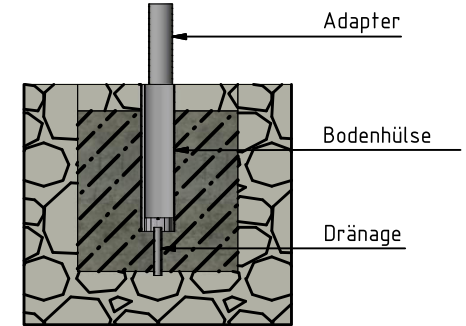
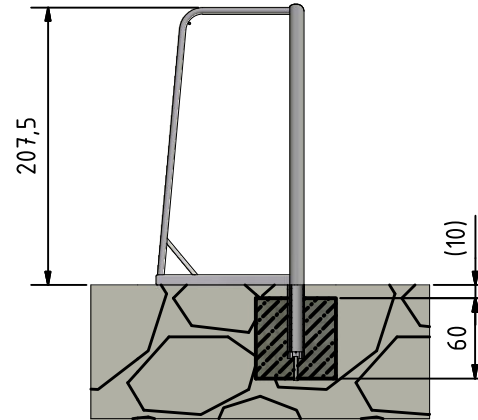
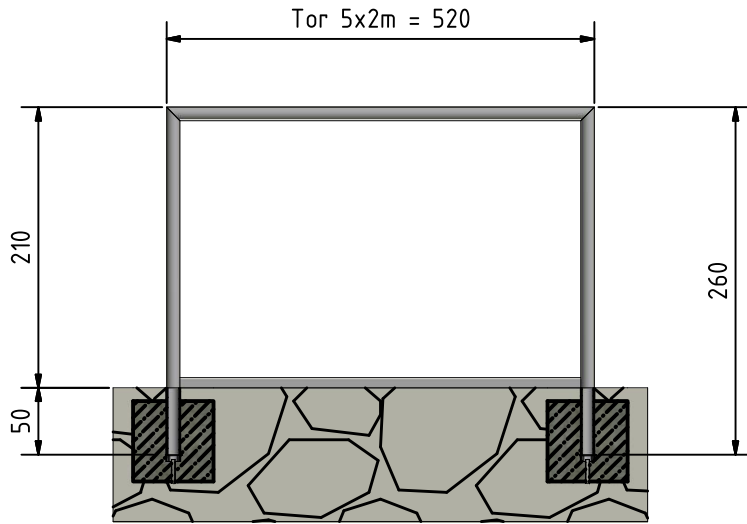


Fundamentplan für Kleinfeldtor mit Adapter B301-125V-B10



Achtung! Dränage einbauen!! z.B. Rundrohr

Fundament aus Beton C20/25 gießen

