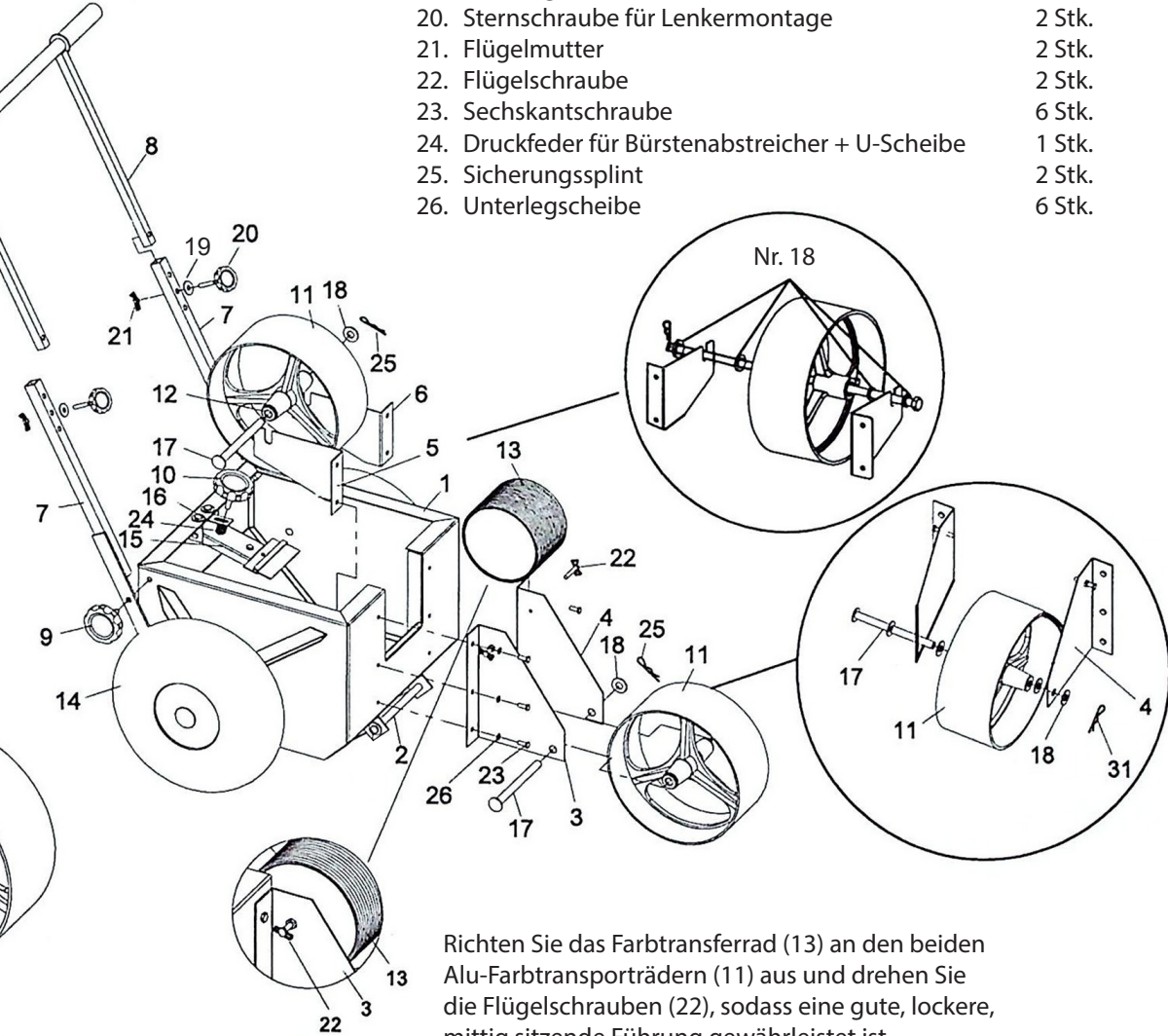
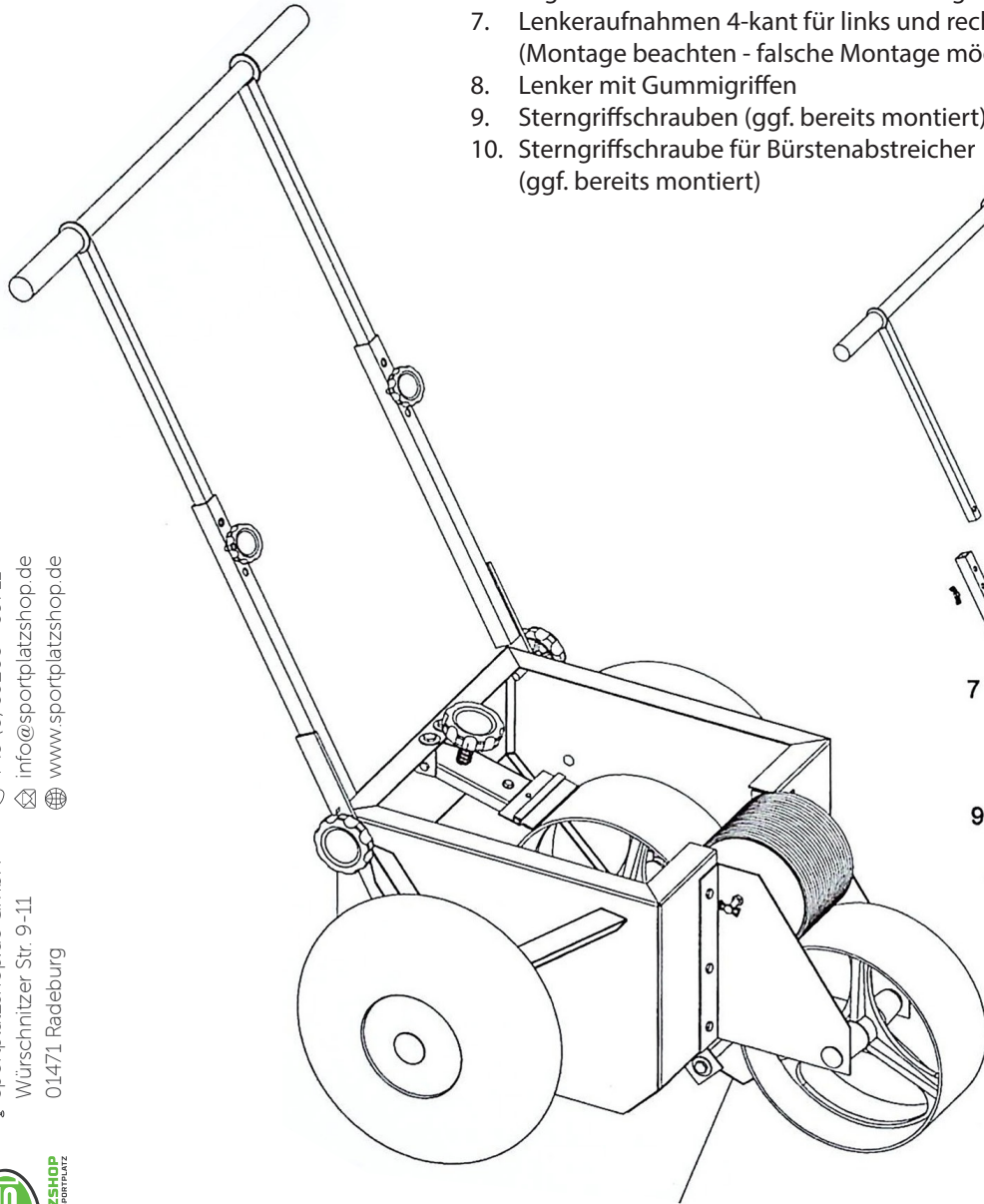


# Transferrad-Markierwagen

## Montageübersicht

Teile	Menge	Teile	Menge
1. Grundgestell / Farbbehälter	1 Stk.	11. Alu-Farbtransporträder	2 Stk.
2. Abstreifereinheit (ggf. vormontiert)	1 Stk.	12. Nylohdistanzscheiben	4 Stk.
3. Führungsblech außen - Rechts in Fahrtrichtung	1 Stk.	(bereits in 11, je 2 fest montiert)	
4. Führungsblech außen - Links in Fahrtrichtung	1 Stk.	13. schwarzes Farbtransferrad	1 Stk.
5. Lagerblech innen - rechts in Fahrtrichtung	1 Stk.	14. Luftlauftrad	2 Stk.
6. Lagerblech innen - links in Fahrtrichtung	1 Stk.	15. Bürstenhalter mit Abstreifbürste	1 Stk.
7. Lenkerahmen 4-kant für links und rechts (Montage beachten - falsche Montage möglich)	2 Stk.	16. Bürstenhalteraufnahme (ggf. bereits montiert)	1 Stk.
8. Lenker mit Gummigriffen	1 Stk.	17. Achse für Farbtransportrad	2 Stk.
9. Sterngriffschrauben (ggf. bereits montiert)	2 Stk.	18. Metalldistanzscheiben 4 je Achse	8 Stk.
10. Sterngriffschraube für Bürstenabstreicher (ggf. bereits montiert)	1 Stk.	19. Unterlegscheibe	3 Stk.
		20. Sternschraube für Lenkermontage	2 Stk.
		21. Flügelmutter	2 Stk.
		22. Flügelschraube	2 Stk.
		23. Sechskantschraube	6 Stk.
		24. Druckfeder für Bürstenabstreicher + U-Scheibe	1 Stk.
		25. Sicherungssplint	2 Stk.
		26. Unterlegscheibe	6 Stk.



Winkel des Abstreifbleches anpassen!  
Ziel ist es, die möglicherweise vorhandene  
Verschmutzung am Alu-Farbtransportrad zu entfernen.

Richten Sie das Farbtransferrad (13) an den beiden  
Alu-Farbtransporträdern (11) aus und drehen Sie  
die Flügelschrauben (22), sodass eine gute, lockere,  
mittig sitzende Führung gewährleistet ist.  
Auf keinen Fall das schwarze Farbtransferrad (13)  
mit den Flügelschrauben (22) verklemmen!